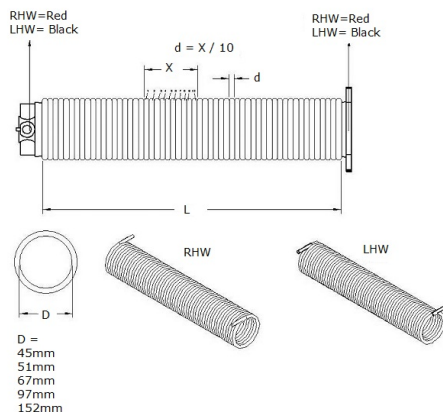


VL80-6-3000PS Sprężyna skrętna

Zdjęcia:



Opis:

- | | |
|---------------------------|---|
| - Podkategoria | : 01. Lakierowana proszkowo |
| - PRZEM/MIESZK | : IND |
| - Ilość w opakowaniu | : 1 |
| - Jednostka | : Szt. (1) |
| - Masa / Jednostka | : 74,2kg |
| - Materiał | : Stal sprężynowa |
| - Kolor | : Niebieski |
| - Długość | : 3000mm |
| - Rodzina produktów | : a 023 |
| - Średnica wewnętrzna | : 152mm |
| - Średnica drutu sprężyny | : 8mm |
| - Oznaczenie | : Czas oczekiwania 2-3 tygodnie, lub inny na życzenie klienta |
| - Opis handlowy | : Making powder coated springs available on standard lengths! |
| - Opis techniczny | : Sprężyny produkowane przez FlexiForce, po nawinięciu ich w procesie produkcji, zostają utwardzane (shot-peening) a potem lakierowane i wygrzewane w piecu. Lakier posiada kolor niebiesko-szary (RAL5014). Ostatecznie uzyskują one bardzo wysoką jakość wykonania i estetyczny wygląd! |