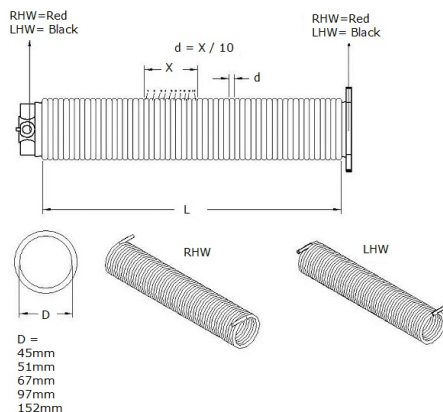


## VL80-3-3250PS Sprężyna skrętna

Zdjęcia:



Opis:

- |                           |   |
|---------------------------|---|
| - Podkategoria            | : 01. Lakierowana proszkowo   |
| - PRZEM/MIESZK            | : IND   |
| - Ilość w opakowaniu      | : 1   |
| - Jednostka               | : Szt. (1)  |
| - Masa / Jednostka        | : 51,7kg  |
| - Materiał                | : Stal sprężynowa   |
| - Kolor                   | : Niebieski   |
| - Długość                 | : 3250mm  |
| - Rodzina produktów       | : a 021   |
| - Średnica wewnętrzna     | : 95mm  |
| - Średnica drutu sprężyny | : 8mm   |
| - Oznaczenie              | : Czas oczekiwania 2-3 tygodnie, lub inny na życzenie klienta   |
| - Opis handlowy           | : Making powder coated springs available on standard lengths!   |
| - Opis techniczny         | : Sprężyny produkowane przez FlexiForce, po nawinięciu ich w procesie produkcji, zostają utwardzane ( shot-peening) a potem lakierowane i wygrzewane w piecu. Lakier posiada kolor niebiesko-szary ( RAL5014). Ostatecznie uzyskują one bardzo wysoką jakość wykonania i estetyczny wygląd! |