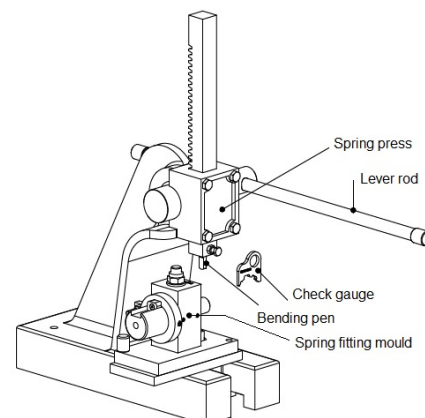
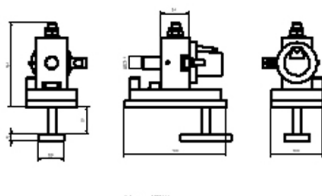
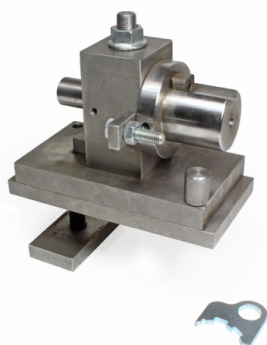


TBM-INS-263 Forma do mocowania czopów FF263

Zdjęcia:



Opis:

- Podkategoria : 01. Sprężyny skrętne
- PRZEM/MIESZK : Obie
- Ilość w opakowaniu : 1
- Jednostka : Szt. (1)
- Masa / Jednostka : 10,254kg
- Rodzina produktów : a 014
- Oznaczenie : TBM-INS-263
- Opis handlowy : Forma mocująca do TBM-TOOL. Nadaje się do czopów FF263 . Zawiera wskaźnik zagięcia służący do kontroli poprawności zagięcia drutu w czopie .
- Opis techniczny : Po uszkodzeniu należy ją wymienić. Uszkodzenie formy powoduje niewłaściwy montaż sprężyny.