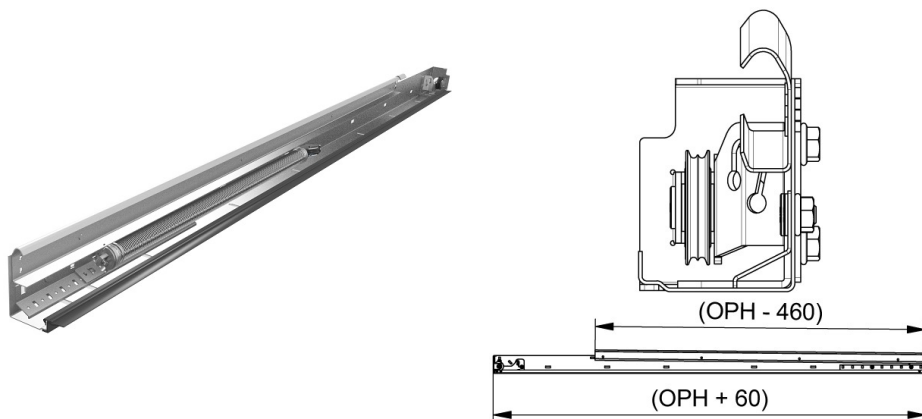


RSCVTC50Z Zestaw prowadnic pionowych

Zdjęcia:



Opis:

- Podkategoria	: 02. Zestaw prowadnic pionowych / RSCVTC
- PRZEM/MIESZK	: RES
- Ilość w opakowaniu	: 25
- Jednostka	: Pr.(2)
- Masa / Jednostka	: 15,78kg
- Materiał	: Stal ocynkowana
- Długość	: 2560mm
- Grubość	: 1,5mm
- Rodzina produktów	: a 021
- Maks. masa bramy	: 126kg
- Oznaczenie	: RSCVT..Z FF
- Opis handlowy	: H=2500mm
- Opis techniczny	: Pre-assembled, riveted, vertical track set consists of vertical angle (915VL), closed C track (215VC) and integrated connection for TSC springs. Add side seal 1088, 1088T or 1088TF for optimum isolation.