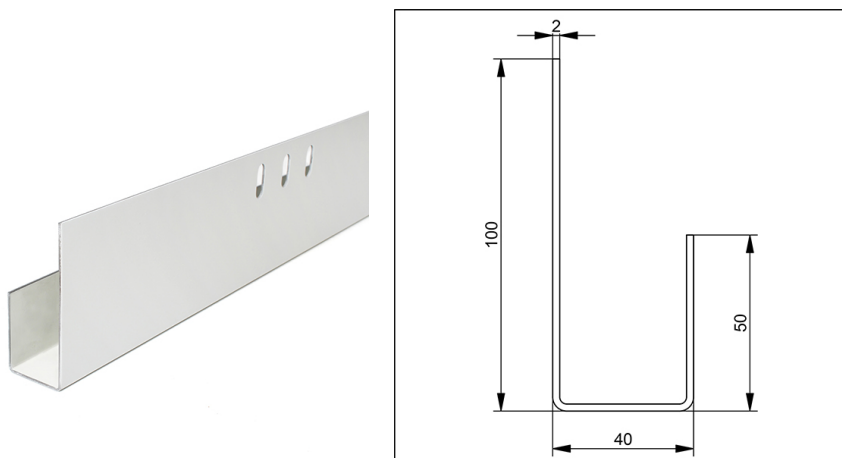


## RPW3000 Wall profile

Zdjęcia:



Opis:

- |                      |  |
|----------------------|--|
| - Podkategoria       | : 03. Katowniki pionowy - Others   |
| - PRZEM/MIESZK       | : RES  |
| - Ilość w opakowaniu | : 24   |
| - Jednostka          | : Szt. (1)   |
| - Masa / Jednostka   | : 8,61kg   |
| - Materiał           | : Stal ocynkowana  |
| - Wysokość           | : 40mm   |
| - Długość            | : 3000mm   |
| - Szerokość          | : 100mm  |
| - Grubość            | : 2mm  |
| - Rodzina produktów  | : a 029  |
| - Opis techniczny    | : Wall profile to create mounting surface for vertical tracks when there is not enough side space. The profile also covers wall deviations on the outside. Pre-painted white, ready to install. Contains several slotted holes for easy fixation on the inside. Fits to all RSC tracksets. |