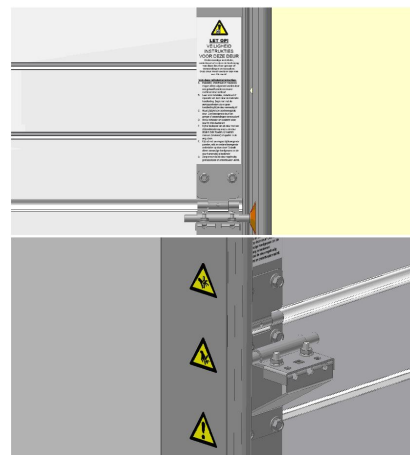
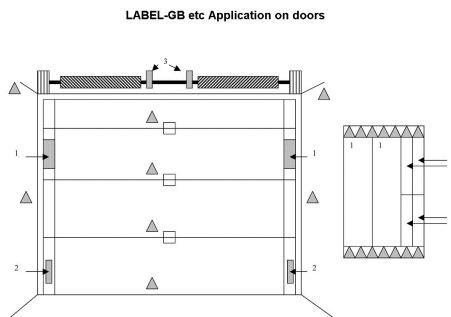


LABEL-PL Naklejka ostrzegawcza

Zdjęcia:



Opis:

- Podkategoria : Nalepki
- PRZEM/MIESZK : RES
- Ilość w opakowaniu : 25
- Jednostka : Szt. (1)
- Masa / Jednostka : 0,01kg
- Długość : A4
- Rodzina produktów : a 023
- Opis handlowy : Polish
- Opis techniczny : Arkusz z zestawem naklejek ostrzegawczych do umieszczenia na bramy. Zawiera 2 naklejki dotyczące sprężyn, 2 ostrzeżenia na uchwyty dolne rolek, 2 ostrzeżenia ogólne, 16 trójkątów ostrzegawczych. Kompletne z instrukcją na tylnej stronie.