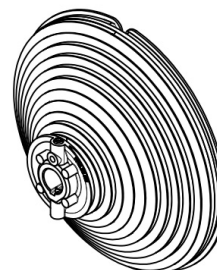
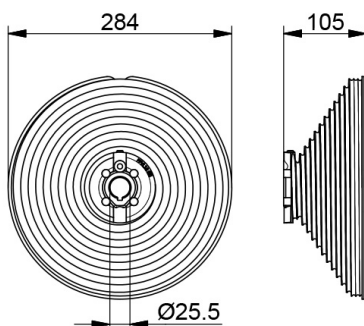


FFVL18 Bęben

Zdjęcia:



Opis:

- | | |
|------------------------|---|
| - Podkategoria | : 04. Zestawy - VL |
| - PRZEM/MIESZK | : IND |
| - Ilość w opakowaniu | : 5 |
| - Jednostka | : Pr.(2) |
| - Masa / Jednostka | : 3,9kg |
| - Materiał | : Aluminium |
| - Długość | : 105mm |
| - Rodzina produktów | : 16 Cable drums |
| - Średnica wewnętrzna | : 25,5mm |
| - Maks. średnica linki | : 5mm |
| - Maks. masa bramy | : H = 4000mm, 600kg. H>4000mm, 500kg. |
| - Średnica zewnętrzna | : 284mm |
| - Zwoje bezpieczeństwa | : 2 |
| - Rozmiar wału | : 1" |
| - Oznaczenie | : Red = Left, Black = Right |
| - Opis techniczny | : Lina nośna powinna być zakończona aluminiowym zaciskiem pojed. który mocuje się we wrębie bębna lub jest przeprowadzona przez otwór w bębnie i zaciśnięta śrubą imb. Łatwy w reg. dł. liny. Mocowany śrubą imb.M8 na klinie do wału |