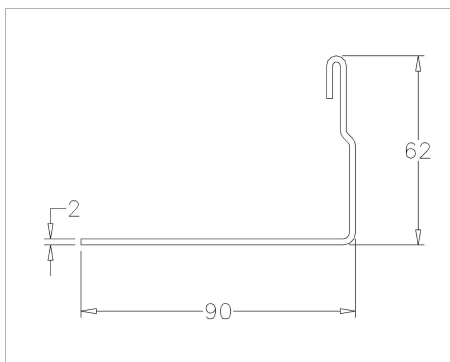


9VB4000 Kątownik

Zdjęcia:



Opis:

- | | |
|----------------------|--|
| - Podkategoria | : 02. Kątowniki pionowy 2mm |
| - PRZEM/MIESZK | : IND |
| - Ilość w opakowaniu | : 50 |
| - Jednostka | : Szt. (1) |
| - Masa / Jednostka | : 10,4kg |
| - Materiał | : Stal ocynkowana |
| - Wysokość | : 62mm |
| - Długość | : 4000mm |
| - Szerokość | : 90mm |
| - Grubość | : 2mm |
| - Rodzina produktów | : a 009 |
| - Opis techniczny | : Jego bok o szerokości 62mm posiada wydłużone otwory 9x25mm co 300mm. Drugi bok o szerokości 90mm posiada 4 wydłużone otwory 9x25mm na obu końcach. Stosuje się go pod uszczelki 1085, 1094-40. Inne długości dostępne są na żądanie. |