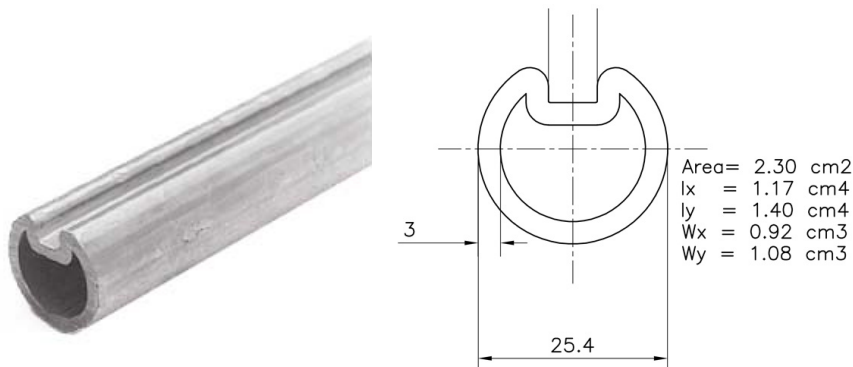


705GB-7000 Wałek

Zdjęcia:



Opis:

- | | |
|-----------------------|--|
| - Podkategoria | : 03. Puste z wrębem, 3mm |
| - PRZEM/MIESZK | : Obie |
| - Ilość w opakowaniu | : 50 |
| - Jednostka | : Szt. (1) |
| - Masa / Jednostka | : 12,11kg |
| - Materiał | : Stal ocynkowana |
| - Długość | : 7000mm |
| - Grubość | : 3mm |
| - Rodzina produktów | : a 019 |
| - Rowek klinowy | : Tak |
| - Maks. masa bramy | : 300kg |
| - Średnica zewnętrzna | : 1" (25,4mm) |
| - Opis techniczny | : Posiada wyprofilowany wręb 1/4". Do wrębów tego typu stosuje się specjalne kliny o wymiarach 3/8"x1/4". Wałek ten może być użyty do bram o wymiarach do 5000x4200 i masie nie przekraczającej 300kg. |