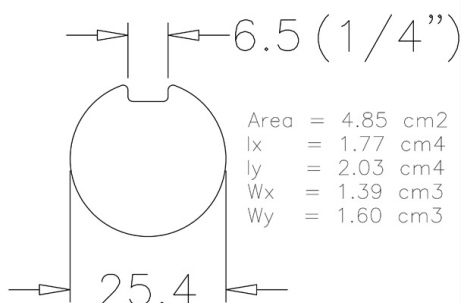


702C4500 Wałek

Zdjęcia:



Opis:

- | | |
|-----------------------|--|
| - Podkategoria | : 06. Pełne, czarny |
| - PRZEM/MIESZK | : IND |
| - Ilość w opakowaniu | : 25 |
| - Jednostka | : Szt. (1) |
| - Masa / Jednostka | : 17,5kg |
| - Materiał | : Stal |
| - Długość | : 4500mm |
| - Rodzina produktów | : a 028 |
| - Rowek klinowy | : Tak |
| - Średnica zewnętrzna | : 1" (25,4mm) |
| - Opis techniczny | : Wałek 702C zrobiony jest z tego samego materiału co wałek 702K, tylko w procesie wykańczania pokrywany jest cienką warstwą oleju. W rzeczywistości wygląda on lepiej niż naturalny, czarny wałek 702K i jest tańszy. |