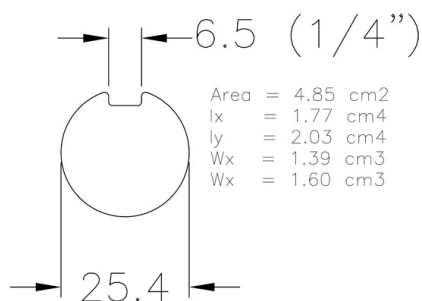


702-3500Z Wałek

Zdjęcia:



Opis:

- | | |
|-----------------------|----------------------------------------|
| - Podkategoria | : 05. Pełne, ocynkowany |
| - PRZEM/MIESZK | : IND |
| - Ilość w opakowaniu | : 25 |
| - Jednostka | : Szt. (1) |
| - Masa / Jednostka | : 13,3kg |
| - Materiał | : Stal ocynkowana |
| - Długość | : 3500mm |
| - Rodzina produktów | : a 020 |
| - Rowek klinowy | : Tak |
| - Średnica zewnętrzna | : 1" (25,4mm) |
| - Opis techniczny | : wręb 1/4 cala na całej długości wału |