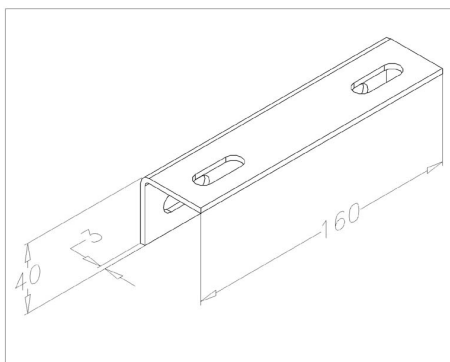


674HOEK Kątownik wzmacniający

Zdjęcia:



Opis:

- Podkategoria	: 04. Inne
- PRZEM/MIESZK	: IND
- Ilość w opakowaniu	: 25
- Jednostka	: Szt. (1)
- Masa / Jednostka	: 0,25kg
- Materiał	: Stal ocynkowana
- Wysokość	: 40mm
- Długość	: 160mm
- Grubość	: 3mm
- Rodzina produktów	: a 024
- Odległość do osi otworu	: 152mm
- Opis techniczny	: Kątownik ten stosuje się jako wzmocnienie urządzenia zabezpieczającego przed skutkami pęknięcia sprężyn umieszczonego na podporze 661HD w przypadku gdy odległość osi otworu od podstawy wynosi 152mm.