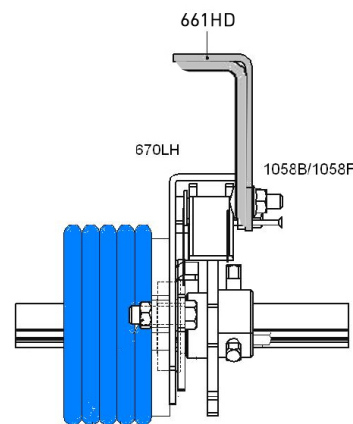
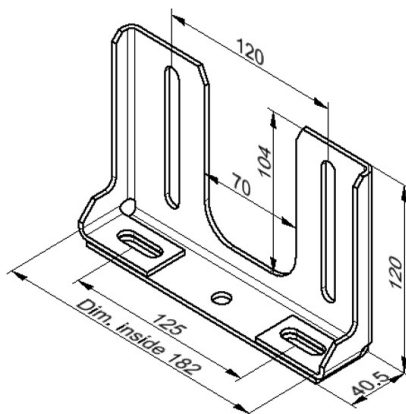


661HD Uchwyt naścienny

Zdjęcia:



Opis:

- Podkategoria	: 04. Inne
- PRZEM/MIESZK	: IND
- Ilość w opakowaniu	: 15
- Jednostka	: Szt. (1)
- Masa / Jednostka	: 0,57kg
- Materiał	: Stal ocynkowana
- Wysokość	: 120mm
- Długość	: 182mm
- Szerokość	: 40,5mm
- Rodzina produktów	: a 022
- Odległość do osi otworu	: 86-152mm
- Oznaczenie	: 661HD FF
- Opis handlowy	: Zastępuje 322BAS, konstrukcja mocniejsza od 661E
- Opis techniczny	: Podpora do regulacji odległości otworu urządzenia zabezpieczającego (670itd) w zakresie od 86 do 152mm do płaszczyzny podłoża. 2 śruby M10 (kod 1058B) i 2 nakrętki M10 (kod 1058F) muszą być zamawiane oddzielnie! Wersja HD