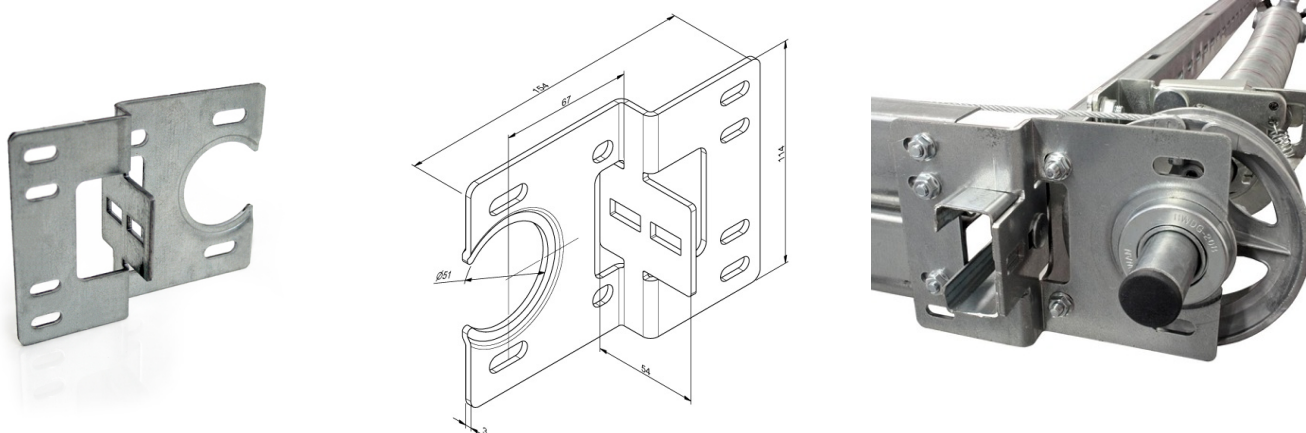


340S Podstawa do mocowania podpór

Zdjęcia:



Opis:

- Podkategoria	: 03. Użytek domowy
- PRZEM/MIESZK	: RES
- Ilość w opakowaniu	: 50
- Jednostka	: Szt. (1)
- Masa / Jednostka	: 0,4kg
- Materiał	: Stal ocynkowana
- Wysokość	: 54mm
- Długość	: 114mm
- Szerokość	: 154mm
- Grubość	: 3mm
- Rodzina produktów	: a 047
- Średnica wewnętrzna	: 51mm
- Oznaczenie	: 340S FF
- Opis handlowy	: fit to 340SL/R
- Opis techniczny	: Universal support to install at end of RSCH horizontal tracks to carry 340SL//R bracket, 50SU en bearing/shaft support. Hole for passing through 50SU for side wall suspension. Handy to pre-install this bracket on the horizontal track first.