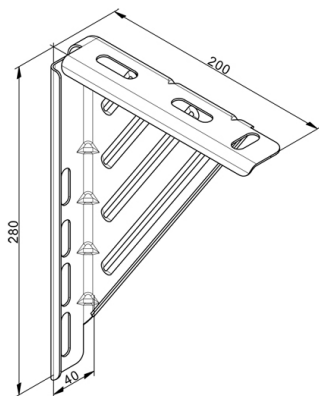


## 3005R Trójkątna podstawa montażowa

Zdjęcia:



Opis:

- |                      |  |
|----------------------|--|
| - Podkategoria       | : 03. Trójkątne  |
| - PRZEM/MIESZK       | : RES  |
| - Ilość w opakowaniu | : 40   |
| - Jednostka          | : Szt. (1)   |
| - Masa / Jednostka   | : 0,3kg  |
| - Materiał           | : Stal ocynkowana  |
| - Wysokość           | : 280mm  |
| - Długość            | : 200mm  |
| - Szerokość          | : 40mm   |
| - Grubość            | : 1,5mm  |
| - Rodzina produktów  | : a 019  |
| - Lewo / Prawo       | : Dobrze   |
| - Opis techniczny    | : Prosta trójkątna podstawa montażowa o wszechstronnym zastosowaniu do podparcia i podwieszenia. |