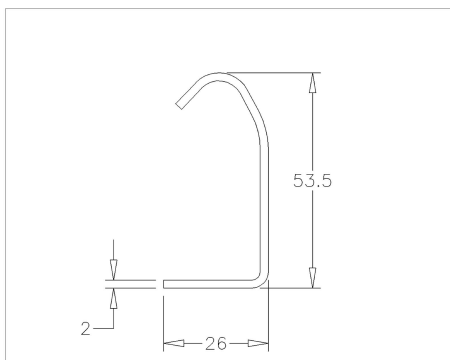


## 2V4250 Prowadnica pionowa

Zdjęcia:



Opis:

- |                      |  |
|----------------------|--|
| - Podkategoria       | : 05. Prowadnice 2,0mm   |
| - PRZEM/MIESZK       | : IND  |
| - Ilość w opakowaniu | : 50   |
| - Jednostka          | : Szt. (1)   |
| - Masa / Jednostka   | : 6,2kg  |
| - Materiał           | : Stal ocynkowana  |
| - Długość            | : 4250mm   |
| - Szerokość          | : 53,5mm   |
| - Grubość            | : 2mm  |
| - Rodzina produktów  | : a 062  |
| - Opis techniczny    | : Oba końce posiadają 2 okrągłe otwory o średnicy 7mm .Inne długości dostępne są na żądanie. |