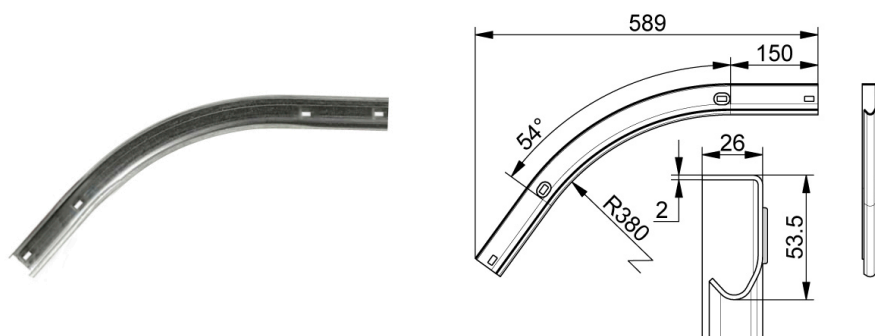


2G380A35 Łuk prowadnicy

Zdjęcia:



Opis:

- | | |
|------------------------|---|
| - Podkategoria | : 04. 2G |
| - PRZEM/MIESZK | : IND |
| - Ilość w opakowaniu | : 50 |
| - Jednostka | : Szt. (1) |
| - Masa / Jednostka | : 1,00kg |
| - Materiał | : Stal ocynkowana |
| - Długość | : 589mm |
| - Grubość | : 2mm |
| - Rodzina produktów | : a 023 |
| - Średnica wewnętrzna | : 380mm |
| - Szerokość prowadnicy | : 2" |
| - Opis techniczny | : Każdy koniec posiada 2 wydłużone otwory 16x9mm. Końce łuków posiadają część prostą o dł. 150mm. |