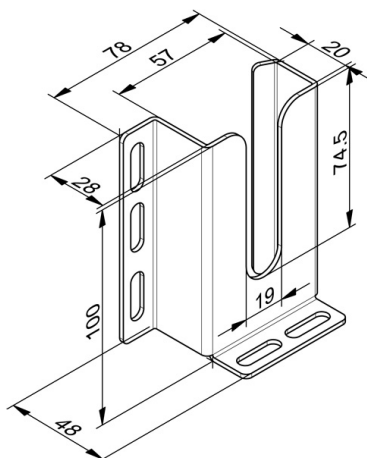
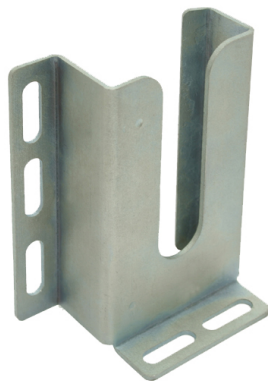


## 2605R Uchwyt przypodłogowy

Zdjęcia:



Opis:

- |                      |  |
|----------------------|--|
| - Podkategoria       | : 02. ANTYWŁAMANIOWE   |
| - PRZEM/MIESZK       | : RES  |
| - Ilość w opakowaniu | : 25   |
| - Jednostka          | : Szt. (1)   |
| - Masa / Jednostka   | : 0,19kg   |
| - Materiał           | : Stal ocynkowana  |
| - Wysokość           | : 100mm  |
| - Długość            | : 28mm   |
| - Szerokość          | : 78mm   |
| - Rodzina produktów  | : a 014  |
| - Lewo / Prawo       | : Dobrze   |
| - Oznaczenie         | : 2605L FF   |
| - Opis techniczny    | : Wzmacnia konstrukcję bramy w miejscu gdzie znajduje się dolny uchwyt rolki co utrudnia ewentualne próby włamania do garażu. Razem z uchwytem wzmacniającym 2606 posiada odpowiednią aprobatę (SKG). Mocowany do kątownika pionowego i podłogi. Zestaw nie zawiera elementów mocujących (M6). |