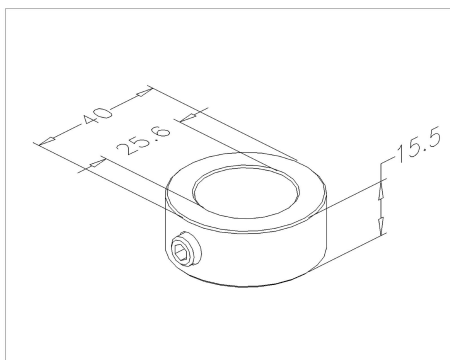


## 1065 Tuleja zaciskowa na wał

Zdjęcia:



Opis:

- Podkategoria	: Kołnierze
- PRZEM/MIESZK	: Obie
- Ilość w opakowaniu	: 200
- Jednostka	: Szt. (1)
- Masa / Jednostka	: 0,09kg
- Materiał	: Stal ocynkowana
- Wysokość	: 15,5mm
- Rodzina produktów	: a 001