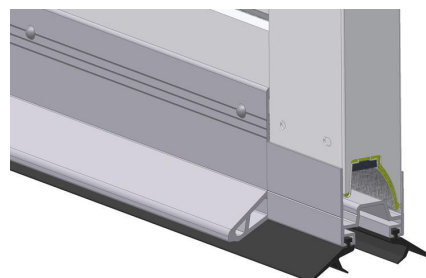
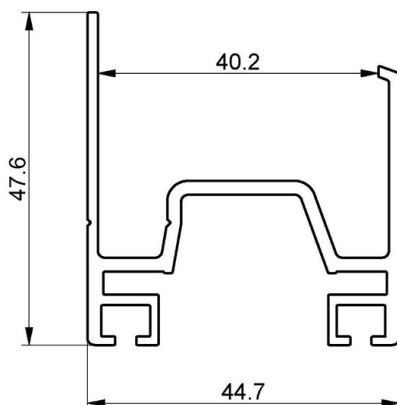
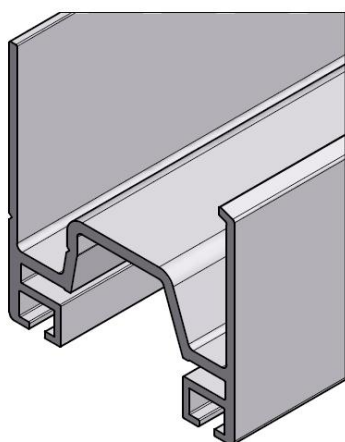


1041LE1000 Końcowy profil progowy

Zdjęcia:



Opis:

- | | |
|----------------------|--|
| - Podkategoria | : 04. SafeStep/SideStep |
| - PRZEM/MIESZK | : Obie |
| - Ilość w opakowaniu | : 25 |
| - Jednostka | : Szt. (1) |
| - Masa / Jednostka | : 0,83kg |
| - Materiał | : Anodowane aluminium |
| - Wysokość | : 47,6mm |
| - Długość | : 1000mm |
| - Szerokość | : 44,7mm |
| - Rodzina produktów | : a 051 |
| - Grubość paneli | : 40mm |
| - Opis handlowy | : L=1000mm |
| - Opis techniczny | : Stosowanie tego elementu pozwala uniknąć frezowania profilu progowego w miejscu uchwytów dolnych bramy. Połączenie profili wykonane jest za pomocą elementu 1041L-01 i wkrętów samowiercących. Pasuje do uszcz.dolnej 2 x 1035L. Część konstrukcyjna furtki projektu FF. Dostępny opis, instrukcja |