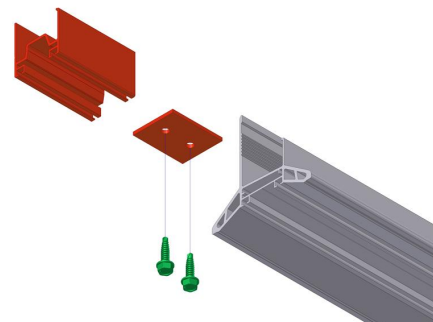
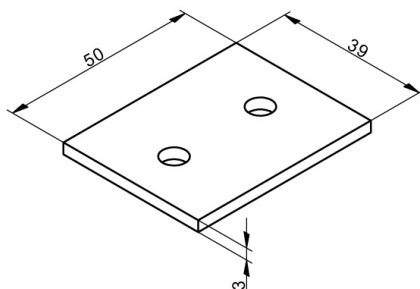


1041L-01 Element łączeniowy

Zdjęcia:



Opis:

- Podkategoria	: 04. SafeStep/SideStep
- PRZEM/MIESZK	: Obie
- Ilość w opakowaniu	: 100
- Jednostka	: Szt. (1)
- Masa / Jednostka	: 0,05kg
- Materiał	: Stal ocynkowana
- Wysokość	: 3mm
- Długość	: 50mm
- Szerokość	: 39mm
- Rodzina produktów	: a 047
- Grubość paneli	: 40mm
- Opis handlowy	: SafeStep pass door
- Opis techniczny	: Element do połączenia profilu przedłuż.1041LE1000 z profilem progowym 1041L3000 śrubami samogwintującymi.Detal konstrukcyjny furtki w bramie z sekcjami zabezp.pomysłu FF.Dostępny opis i instrukcja montażu