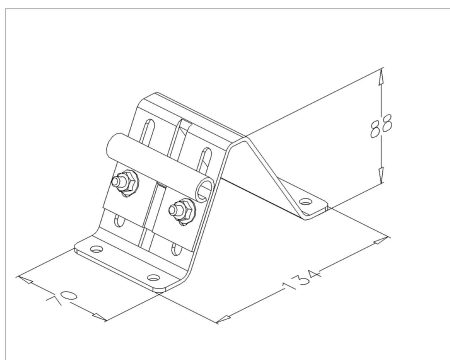


## 415-304 Felső görgőtartó

Képek:



Leírás:

- Kategória	: 01. Állítható
- IND/RES	: IND
- Teljes csomag mennyiség	: 50
- Egység	: Darab (1)
- Tömeg / egység	: 0,38kg
- Anyag	: Rozsdamentes acél
- Vastagság	: 2mm
- Termékcsalád	: a 002
- Közeponti távolság	: 45mm
- Belső átmérő	: 11mm