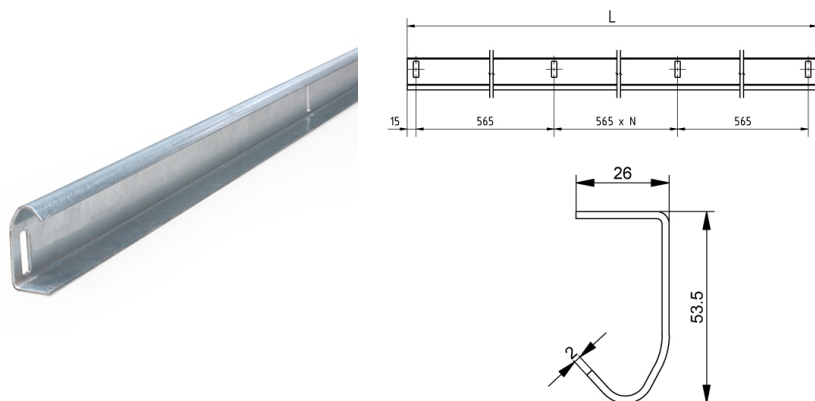


## 2V-H5115 Vertikális görgővezető profil

Képek:



Leírás:

- |                           |  |
|---------------------------|--|
| - Kategória               | : Bolted tracks, Sín   |
| - IND/RES                 | : IND  |
| - Teljes csomag mennyiség | : 25   |
| - Egység                  | : Darab (1)  |
| - Tömeg / egység          | : 7,37kg   |
| - Anyag                   | : Horganyzott acél   |
| - Hossz                   | : 5115mm   |
| - Szélesség               | : 53,5mm   |
| - Vastagság               | : 2mm  |
| - Termékcsalád            | : a 149§   |
| - Kereskedelmi megnevezés | : Univerzális jobbos/balos. A rendszer megismerése érdekében tekintse meg ISC technikai kézikönyvünket.  |
| - Műszaki leírás          | : A profil 565 miliméterenként négyzet alakú 27x9mm-es lyukasztással van ellátva a csavaros rögzítéshez. Használja a 9VL-H és a 215C-H profilokkal. A csatlakozásokat a 1071BFN csavarral és a 1068M anyával oldhatja meg. |