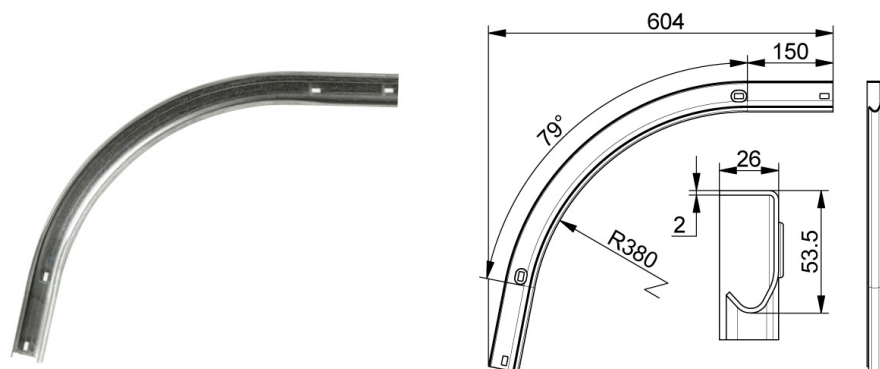


## 2G380A10 Vízszintes görgővezető sín

Képek:



Leírás:

- Kategória	: 04. 2G
- IND/RES	: IND
- Teljes csomag mennyiség	: 50
- Egység	: Darab (1)
- Tömeg / egység	: 1,26kg
- Anyag	: Horganyzott acél
- Hossz	: 604mm
- Vastagság	: 2mm
- Termékcsalád	: a 018
- Belső átmérő	: 380mm
- Sínszélesség	: 2"
- Műszaki leírás	: Az egyik vég 2 kerek lyukkal ellátott, melynek átmérője 7mm, a másik végén egy ovális és egy kerek lyuk található. Az ív vége 100mm hosszú egyenesben végződik. A megadott hossz mm-ben értendő az ív előtti részre.