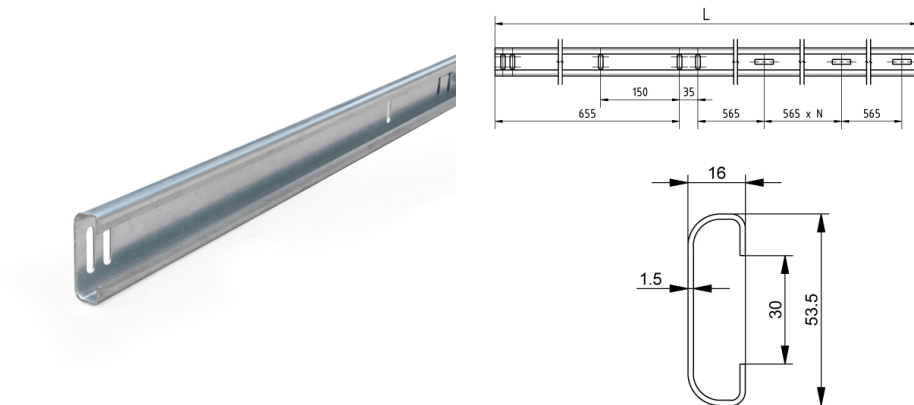


215C-H6370 C-profil

Képek:



Leírás:

- | | |
|---------------------------|---|
| - Kategória | : Bolted tracks, C profil |
| - IND/RES | : IND |
| - Teljes csomag mennyiség | : 25 |
| - Egység | : Darab (1) |
| - Tömeg / egység | : 6,93kg |
| - Anyag | : Horganyzott acél |
| - Magasság | : 16mm |
| - Hossz | : 6370mm |
| - Szélesség | : 53,5mm |
| - Vastagság | : 1,5mm |
| - Termékcsalád | : a 139§ |
| - Kereskedelmi megnevezés | : Univerzális jobbos/balos. A rendszer megismerése érdekében tekintse meg ISC technikai kézikönyvünket. |
| - Műszaki leírás | : Az egyik vége 19x9mm-es lyukasztással van ellátva, így csatlakoztatható az ív és a szögprofil. A lyukasztás méretei 35x9mm, 565 miliméterenként. Használja a 2V-H... görgővezetőkkel. Megerősíti a horizontális vasalatot, lehetővé teszi az egyszerű beállítást és rögzítést felfüggesztő profilok, rugós ütközők, stb. számára. |