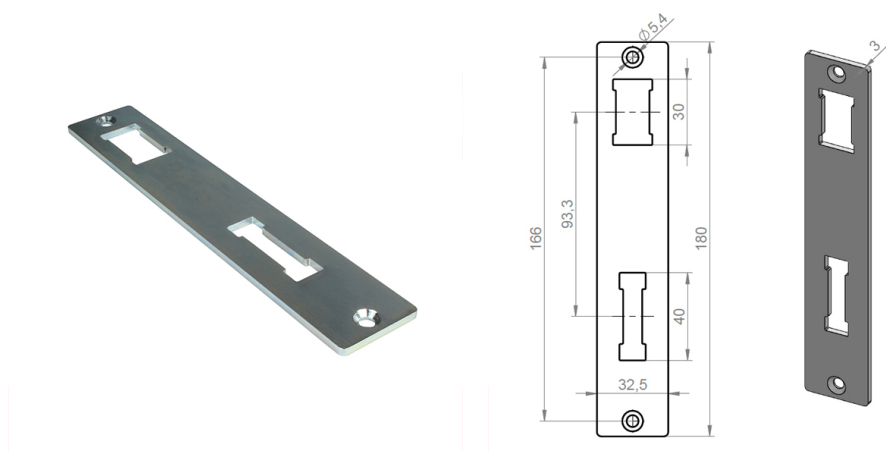


1034SPL-LP Central lock plate

Képek:



Leírás:

- Kategória	: 08. SolidStep
- IND/RES	: RES
- Teljes csomag mennyiség	: 6
- Egység	: Darab (1)
- Tömeg / egység	: 0,114kg
- Anyag	: Acél
- Hossz	: 180mm
- Szélesség	: 33mm
- Vastagság	: 3mm
- Kereskedelmi megnevezés	: Steel, zinc plated