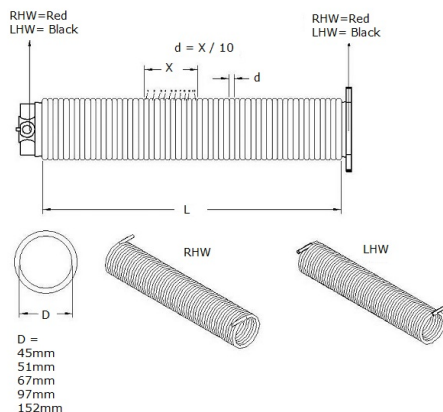


VR85-3-3000PS Molla di torsione

Immagini:



Descrizione:

- Sottocategoria	: 01. Verniciate
- Industriale/Residenziale	: IND
- Imballaggio completo	: 1
- Unità	: Unità (1)
- Peso / Unità	: 51,0kg
- Materiale	: Acciaio per molle
- Colore	: Blu
- Lunghezza	: 3000mm
- Famiglia prodotti	: a 026
- Diametro interno	: 95mm
- Diametro filo molla	: 8,5mm
- Descrizione commerciale	: Making powder coated springs available on standard lengths!
- Descrizione tecnica	: Prodotto dalla FlexiForce, il filo, dopo l'avvolgimento, riceve un trattamento di sabbiatura a caldo. Il colore è un blu (RAL5014) con un'apparenza di alta qualità! Disponibile anche pre assemblata, molla fix-to-size. Guarda il nostro filmato; spring production!