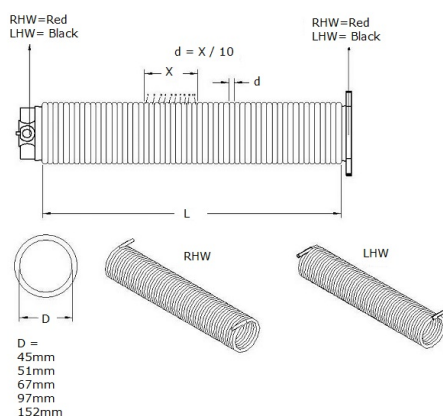


## VR45-1-3000PS Molla di torsione

### Immagini:



### Descrizione:

- |                            |  |
|----------------------------|--|
| - Sottocategoria           | : 01. Verniciate   |
| - Industriale/Residenziale | : Entrambi   |
| - Imballaggio completo     | : 1  |
| - Unità                    | : Unità (1)  |
| - Peso / Unità             | : 14,9kg   |
| - Materiale                | : Acciaio per molle  |
| - Colore                   | : Blu  |
| - Lunghezza                | : 3000mm   |
| - Famiglia prodotti        | : a 002  |
| - Diametro interno         | : 51mm   |
| - Diametro filo molla      | : 4,5mm  |
| - Descrizione commerciale  | : Making powder coated springs available on standard lengths!  |
| - Descrizione tecnica      | : Prodotto dalla FlexiForce, il filo, dopo l'avvolgimento, riceve un trattamento di sabbiatura a caldo. Il colore è un blu (RAL5014) con un'apparenza di alta qualità! Disponibile anche pre assemblata, molla fix-to-size. Guarda il nostro filmato; spring production! |