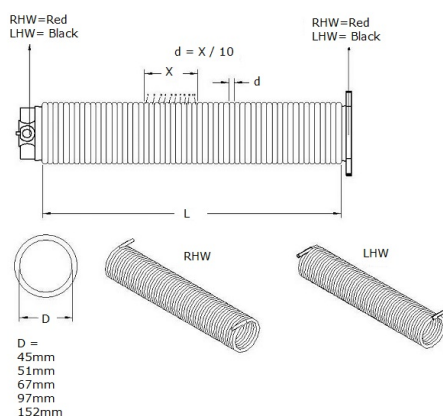


VL95-3-3250PS Molla di torsione

Immagini:



Descrizione:

- | | |
|----------------------------|--|
| - Sottocategoria | : 01. Verniciate |
| - Industriale/Residenziale | : IND |
| - Imballaggio completo | : 1 |
| - Unità | : Unità (1) |
| - Peso / Unità | : 62,5kg |
| - Materiale | : Acciaio per molle |
| - Colore | : Blu |
| - Lunghezza | : 3250mm |
| - Famiglia prodotti | : a 033 |
| - Diametro interno | : 95mm |
| - Diametro filo molla | : 9,5mm |
| - Descrizione commerciale | : Making powder coated springs available on standard lengths! |
| - Descrizione tecnica | : Prodotto dalla FlexiForce, il filo, dopo l'avvolgimento, riceve un trattamento di sabbiatura a caldo. Il colore è un blu (RAL5014) con un'apparenza di alta qualità! Disponibile anche pre assemblata, molla fix-to-size. Guarda il nostro filmato; spring production! |