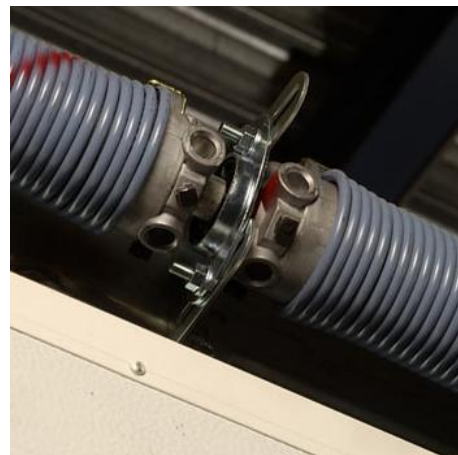
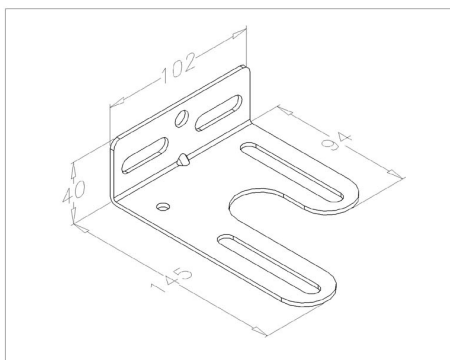


USA-MINI Piastra di sospensione centrale

Immagini:



Descrizione:

| | |
|----------------------------|--|
| - Sottocategoria | : 03. Residenziale |
| - Industriale/Residenziale | : RES |
| - Imballaggio completo | : 100 |
| - Unità | : Unità (1) |
| - Peso / Unità | : 0,23kg |
| - Materiale | : Acciaio zincato |
| - Altezza | : 102mm |
| - Lunghezza | : 145mm |
| - Larghezza | : 40mm |
| - Spessore | : 2,5mm |
| - Famiglia prodotti | : a 019 |
| - Zincato | : Si |
| - Unità interassiale | : 61-107mm |
| - Marcatura | : FF |
| - Descrizione tecnica | : Piastra a sospensione. Combinare con la gabbia 325 ed il cuscinetto USA-B oppure USA-RES |