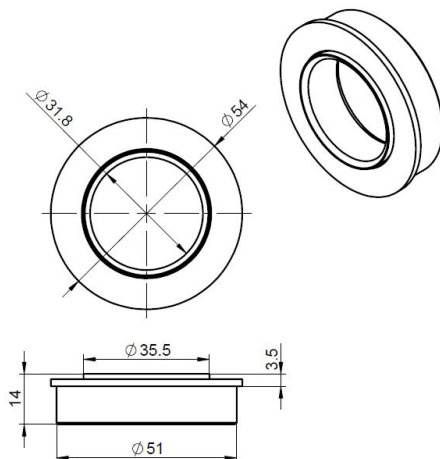


USA-A-HQ Bearing 1,25"

Immagini:



Descrizione:

- | | |
|----------------------------|---|
| - Sottocategoria | : 01. Sfera |
| - Industriale/Residenziale | : Entrambi |
| - Imballaggio completo | : 200 |
| - Unità | : Unità (1) |
| - Peso / Unità | : 0,14kg |
| - Materiale | : Acciaio zincato |
| - Famiglia prodotti | : a 001 |
| - Diametro interno | : 1,25" (31,8mm) |
| - Carico dinamico max. | : 4100N |
| - Descrizione commerciale | : Cuscinetto a sfere, 1,25", Ø50.8, alta qualità, zincato |
| - Descrizione tecnica | : Part of Value Pack Speed. |