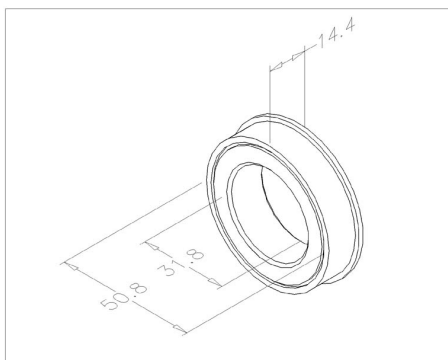


USA-A Cuscinetto a sfera

Immagini:



Descrizione:

- Sottocategoria	: 01. Sfera
- Industriale/Residenziale	: IND
- Imballaggio completo	: 50
- Unità	: Unità (1)
- Peso / Unità	: 0,11kg
- Materiale	: Acciaio zincato
- Famiglia prodotti	: a 006
- Diametro interno	: 1,25" (31,8mm)
- Carico dinamico max.	: 1000N
- Descrizione tecnica	: Cuscinetto adatto al installazione nelle piastre di sospensione oppure nei mandrini fissi delle molle