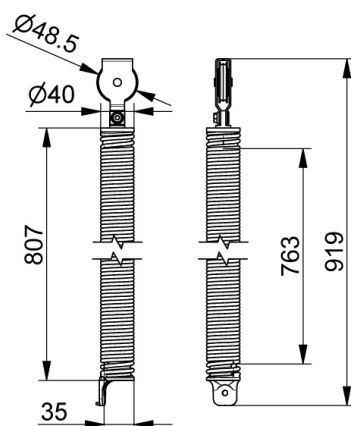


## TSC755-2746 Molla di tensione

Immagini:



Descrizione:

- Sottocategoria	: 01. Molle a trazione
- Industriale/Residenziale	: RES
- Imballaggio completo	: 8
- Unità	: Set (1)
- Peso / Unità	: 3,49kg
- Materiale	: Molla in filo zincato
- Lunghezza	: 941mm
- Larghezza	: 40mm
- Famiglia prodotti	: a 036
- Diametro interno	: 40mm
- Diametro max. cavo	: 2,4mm
- Peso max. porta	: 109kg
- Prestazioni max.	: Max. OPH = 2300mm
- Diametro esterno	: 48,5mm
- Marcatura	: TSC755-....
- Descrizione tecnica	: Bilanciare la porta. La molla si monta all'interno della guida verticale RSCVT...Z. La molla è completamente preassemblata con piastra inferiore, molla dentro molla e staffa superiore compresa puleggia. Guardate il manuale e tabella separata