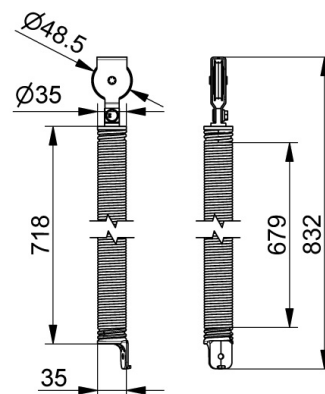
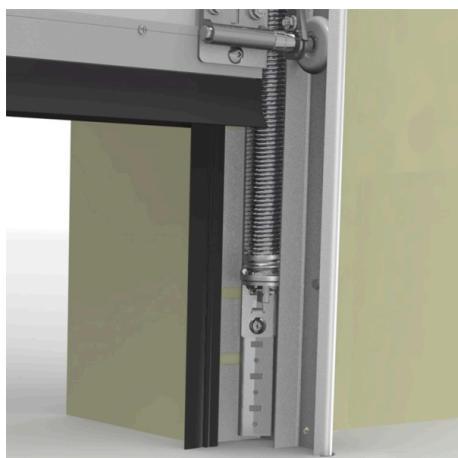


## TSC670-2232 Molla di tensione

### Immagini:



### Descrizione:

- |                            |   |
|----------------------------|---|
| - Sottocategoria           | : 01. Molle a trazione  |
| - Industriale/Residenziale | : RES   |
| - Imballaggio completo     | : 8   |
| - Unità                    | : Set (1)   |
| - Peso / Unità             | : 2,03kg  |
| - Materiale                | : Molla in filo zincato   |
| - Lunghezza                | : 853mm   |
| - Larghezza                | : 39mm  |
| - Famiglia prodotti        | : a 001   |
| - Diametro interno         | : 35mm  |
| - Diametro max. cavo       | : 2,4mm   |
| - Peso max. porta          | : 43kg  |
| - Prestazioni max.         | : Max. OPH = 2050mm   |
| - Diametro esterno         | : 48,5mm  |
| - Marcatura                | : TSC670-....   |
| - Descrizione tecnica      | : Bilanciare la porta. La molla si monta all'interno della guida verticale RSCVT...Z. La molla è completamente preassemblata con piastra inferiore, molla dentro molla e staffa superiore compresa puleggia. Guardate il manuale e tabella separata |