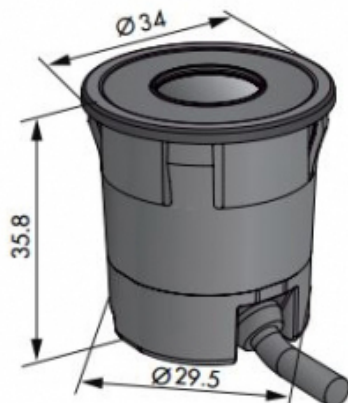


TOF-SPOT Detection sensor

Immagini:



Descrizione:

- | | |
|----------------------------|---|
| - Sottocategoria | : Sensors and safety |
| - Industriale/Residenziale | : Entrambi |
| - Imballaggio completo | : 1 |
| - Unità | : Unità (1) |
| - Materiale | : Policarbonato |
| - Colore | : Nero |
| - Altezza | : 35,8mm |
| - Larghezza | : 29,5mm |
| - Famiglia prodotti | : a 084 |
| - Marcatura | : CEDES |
| - Descrizione commerciale | : Touch free detection sensor with exact distance setting, independent from background. |
| - Descrizione tecnica | : Insensitive to ambient light up to 100.000 Lux |