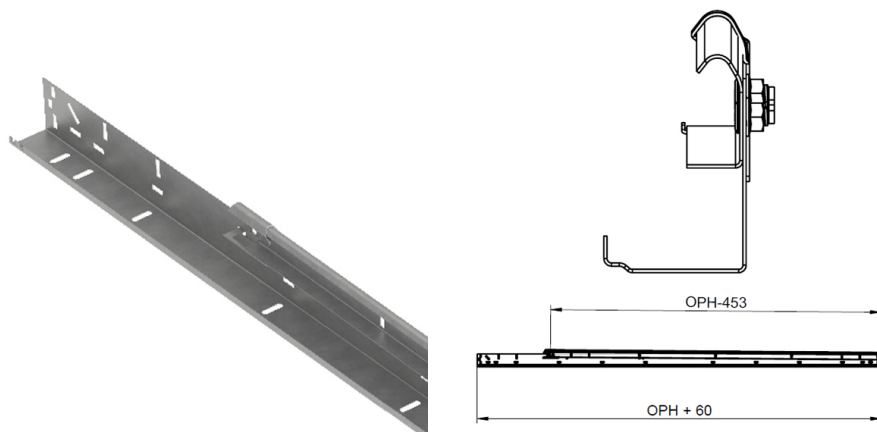


RSCVLA2375Z Vertical track set

Immagini:



Descrizione:

- Industriale/Residenziale	: RES
- Imballaggio completo	: 25
- Unità	: Coppia (2)
- Peso / Unità	: 14,06kg
- Materiale	: Acciaio zincato
- Lunghezza	: 2435mm
- Spessore	: 1,5mm
- Famiglia prodotti	: a 001
- Peso max. porta	: 225kg
- Descrizione commerciale	: RSC Bolted, vertical set (L+R), 915VLH, OPH 2375mm
- Descrizione tecnica	: vertical angle with 215V open guiding track and 870RSH connection socket, assembled for 40mm panels. After reassembly 60mm panels also possible. Height can be reduced by 2x 125mm without losing holes.