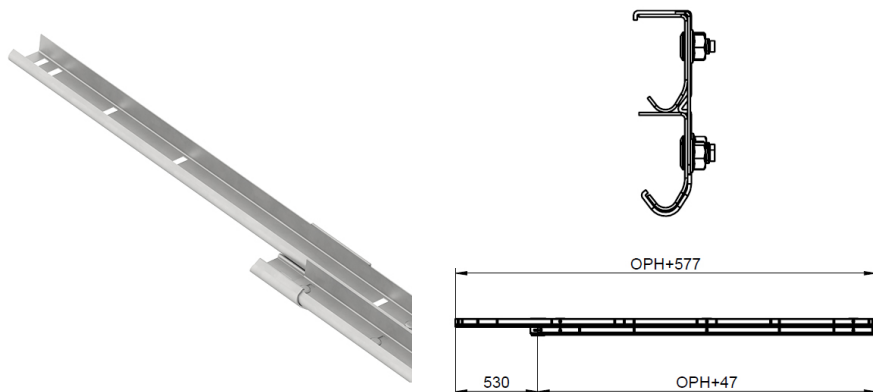


RSCHAS3000 Horizontal track set

Immagini:



Descrizione:

- | | |
|----------------------------|--|
| - Industriale/Residenziale | : RES |
| - Imballaggio completo | : 25 |
| - Unità | : Coppia (2) |
| - Peso / Unità | : 16kg |
| - Materiale | : Acciaio zincato |
| - Spessore | : 1,5mm |
| - Famiglia prodotti | : a 001 |
| - Peso max. porta | : 225kg |
| - Descrizione commerciale | : RSC Bolted, horizontal set (L+R), straight, OPH 3000mm |
| - Descrizione tecnica | : Double horizontal track 215V of which the upper track runs straight to the wall, without a curve. Use 215G300A0 for the bottom curve. Apply for torsion springs in rear and tension spring system. |