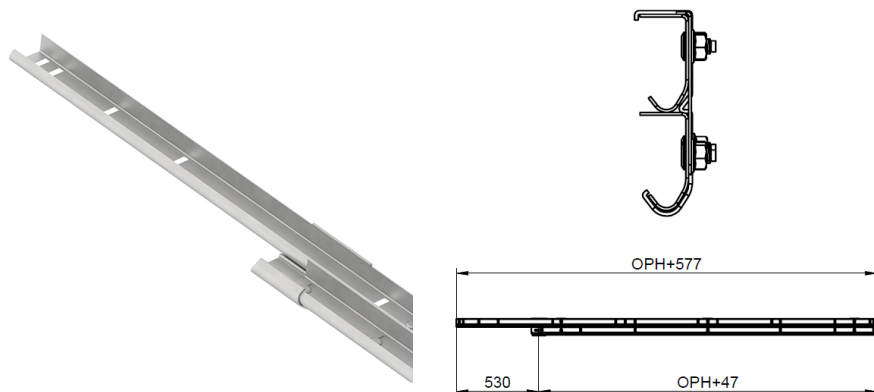


## RSCHAS2125 Horizontal track set

### Immagini:



### Descrizione:

- |                            |  |
|----------------------------|--|
| - Industriale/Residenziale | : RES  |
| - Imballaggio completo     | : 25   |
| - Unità                    | : Coppia (2)   |
| - Peso / Unità             | : 11,79kg  |
| - Materiale                | : Acciaio zincato  |
| - Spessore                 | : 1,5mm  |
| - Famiglia prodotti        | : a 001  |
| - Peso max. porta          | : 225kg  |
| - Descrizione commerciale  | : RSC Bolted, horizontal set (L+R), straight, OPH 2125mm   |
| - Descrizione tecnica      | : Double horizontal track 215V of which the upper track runs straight to the wall, without a curve. Use 215G300A0 for the bottom curve. Apply for torsion springs in rear and tension spring system. |