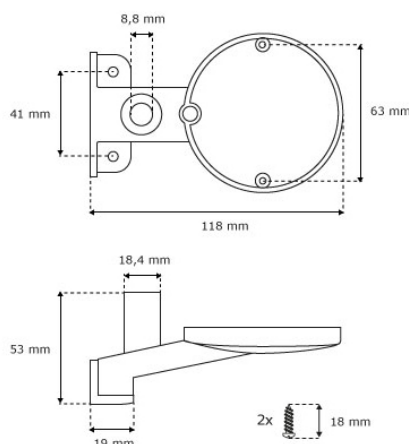


FLA1-LED Lampeggiante flasher

Immagini:



Descrizione:

- | | |
|----------------------------|--|
| - Sottocategoria | : Sensors and safety |
| - Industriale/Residenziale | : Entrambi |
| - Imballaggio completo | : 1 |
| - Unità | : Unità (1) |
| - Peso / Unità | : 0,23kg |
| - Altezza | : 63mm |
| - Lunghezza | : 118mm |
| - Larghezza | : 53mm |
| - Famiglia prodotti | : a 063 |
| - Marcatura | : Liftmaster |
| - Descrizione commerciale | : strobe |
| - Descrizione tecnica | : La luce quando è collegato a un LiftMaster Garage (o apertura del cancello) lampeggia quando la porta è in movimento. Fornisce una misura supplementare di sicurezza alle installazioni. Include: gruppo della lampada, accessori di montaggio e LED |