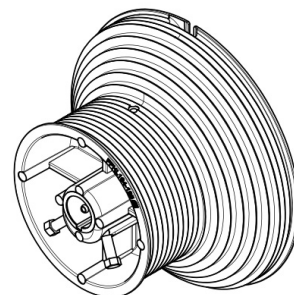
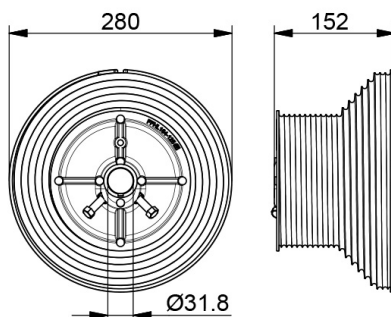


FFHL164-125 Tamburo cavo

Immagini:



Descrizione:

- | | |
|-----------------------------|---|
| - Sottocategoria | : 03. Industriali - HL |
| - Industriale/Residenziale | : IND |
| - Imballaggio completo | : 3 |
| - Unità | : Coppia (2) |
| - Peso / Unità | : 6,0kg |
| - Materiale | : Alluminio |
| - Lunghezza | : 152mm |
| - Famiglia prodotti | : 14 Cable drums |
| - Diametro interno | : 31,8mm |
| - Diametro max. cavo | : 6mm |
| - Peso max. porta | : HL=2500mm, 650kg. HL>2500mm, 575kg.kg |
| - Diametro esterno | : 280mm |
| - Avvolgimenti di sicurezza | : 2 |
| - Dimensioni albero | : 1 1/4" |
| - Marcatura | : Rosso = Sinistra, Nero = Destra |
| - Descrizione tecnica | : Cavo fornito con terminale (redancia in alluminio) può essere agganciato sulla camera del tamburo oppure passato al interno del tamburo e fissato con vite, quindi cavo, facilmente regolabile. Fissato al albero tramite chiave e vite M8 e 2 bulloni in più |