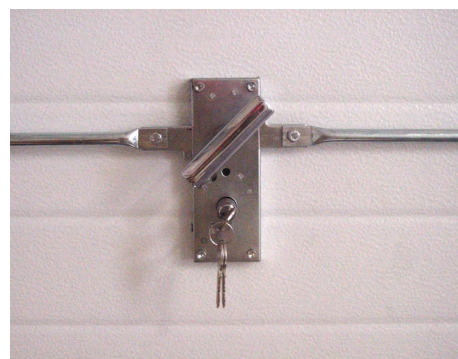
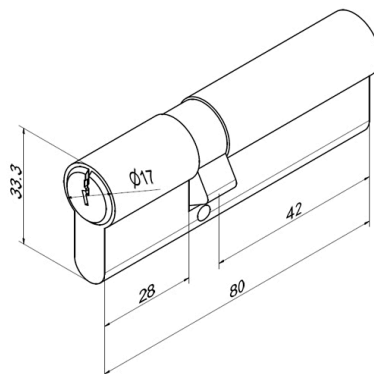


C80-4228-2 Cilindro serratura Euro

Immagini:



Descrizione:

- Sottocategoria	: 04. Diversi
- Industriale/Residenziale	: RES
- Imballaggio completo	: 5
- Unità	: Unità (1)
- Peso / Unità	: 0,19kg
- Materiale	: Acciaio zincato
- Altezza	: 33,3mm
- Lunghezza	: 80mm
- Famiglia prodotti	: a 043
- Cilindro Euro	: Si
- Foro chiave	: Si
- Diametro esterno	: 17mm
- Descrizione commerciale	: 2-sides, DIN18252
- Descrizione tecnica	: Has to be ordered separately with 650 series of locks. Allows a key-plan in the building