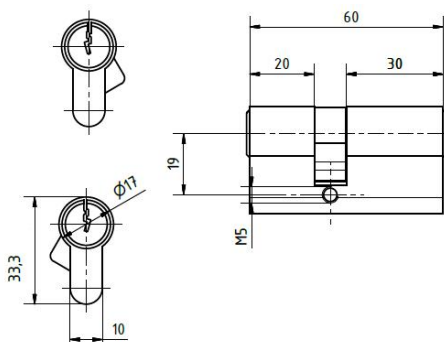


C60-3020-2 Cilindro serratura Euro

Immagini:



Descrizione:

- | | |
|----------------------------|----------------------------|
| - Sottocategoria | : 06. Serratura SafeStep |
| - Industriale/Residenziale | : Entrambi |
| - Imballaggio completo | : 5 |
| - Unità | : Unità (1) |
| - Peso / Unità | : 0,5kg |
| - Materiale | : Acciaio zincato |
| - Altezza | : 33,3mm |
| - Larghezza | : 10mm |
| - Famiglia prodotti | : a 101 |
| - Cilindro Euro | : Si |
| - Diametro esterno | : 17mm |
| - Descrizione commerciale | : pass door lock, DIN18252 |