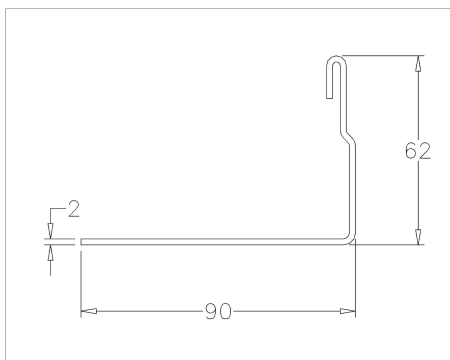


9VB5000 Angolare

Immagini:



Descrizione:

- | | |
|----------------------------|--|
| - Sottocategoria | : 02. Angolare Verticale 2mm |
| - Industriale/Residenziale | : IND |
| - Imballaggio completo | : 50 |
| - Unità | : Unità (1) |
| - Peso / Unità | : 13kg |
| - Materiale | : Acciaio zincato |
| - Altezza | : 62mm |
| - Lunghezza | : 5000mm |
| - Larghezza | : 90mm |
| - Spessore | : 2mm |
| - Famiglia prodotti | : a 012 |
| - Descrizione tecnica | : The flange of 62mm has slotted holes 9x25mm every 300mm. The flange of 90mm has on both ends 4 slotted holes 9x25mm. The vertical angle is suitable for side seal 1085, 1094-40. Other lengths available on request. |