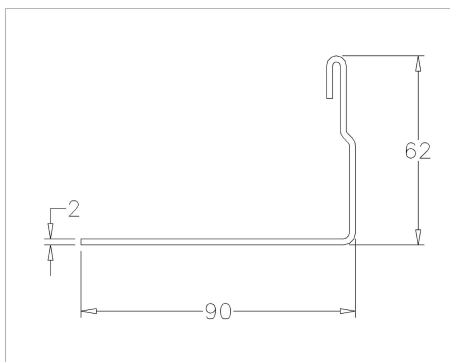
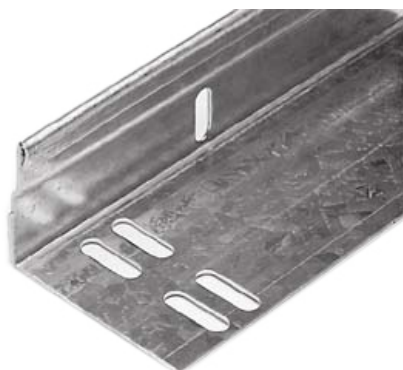


## 9VB3750 Angolare

Immagini:



Descrizione:

- Sottocategoria	: 02. Angolare Verticale 2mm
- Industriale/Residenziale	: IND
- Imballaggio completo	: 50
- Unità	: Unità (1)
- Peso / Unità	: 9,8kg
- Materiale	: Acciaio zincato
- Altezza	: 62mm
- Lunghezza	: 3750mm
- Larghezza	: 90mm
- Spessore	: 2mm
- Famiglia prodotti	: a 008
- Descrizione tecnica	: The flange of 62mm has slotted holes 9x25mm every 300mm. The flange of 90mm has on both ends 4 slotted holes 9x25mm. The vertical angle is suitable for side seal 1085, 1094-40. Other lengths available on request.