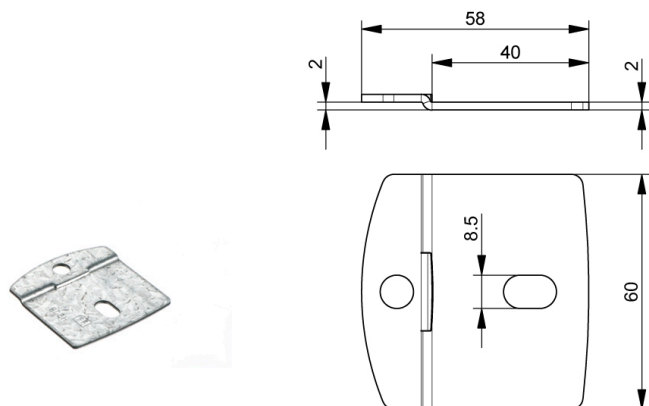


## 806H Rail connection plate, with holes

Immagini:



Descrizione:

- Sottocategoria	: 03. ISC bolted tracks
- Industriale/Residenziale	: IND
- Imballaggio completo	: 125
- Unità	: Unità (1)
- Peso / Unità	: 0,051 kg
- Materiale	: Acciaio zincato
- Lunghezza	: 58mm
- Larghezza	: 60mm
- Spessore	: 2mm
- Famiglia prodotti	: a 001§
- Larghezza guida	: 2"
- Marcatura	: 806H FF
- Descrizione commerciale	: Part of ISC bolted tracks, for 40-80mm panels
- Descrizione tecnica	: ISC tracksets are applied with a fixed lower and upper wedge. See technical handbook for track details. Use this plate for wedge sizes 70-85mm