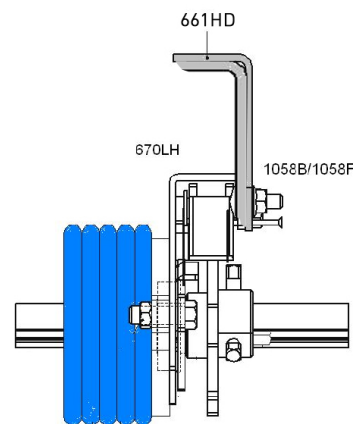
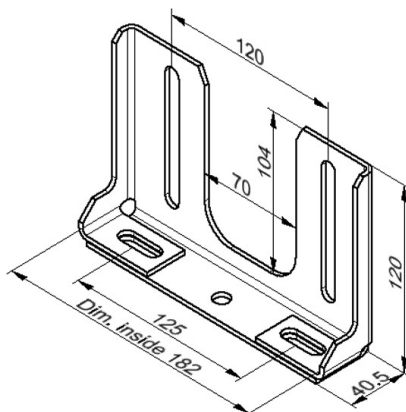


## 661HD Staffa

Immagini:



Descrizione:

- Sottocategoria	: 04. Diversi
- Industriale/Residenziale	: IND
- Imballaggio completo	: 15
- Unità	: Unità (1)
- Peso / Unità	: 0,57kg
- Materiale	: Acciaio zincato
- Altezza	: 120mm
- Lunghezza	: 182mm
- Larghezza	: 40,5mm
- Famiglia prodotti	: a 022
- Unità interassiale	: 86-152mm
- Marcatura	: 661HD FF
- Descrizione commerciale	: Replaces 322BAS, stronger compared to 661E
- Descrizione tecnica	: Per regolare l'interasse per i dispositivi antirottura molla (670ecc) fra 86-152mm. 2 x dado M10 (codice 1058B) e 2 x viti M10 (1058F) devono essere ordinati separatamente!