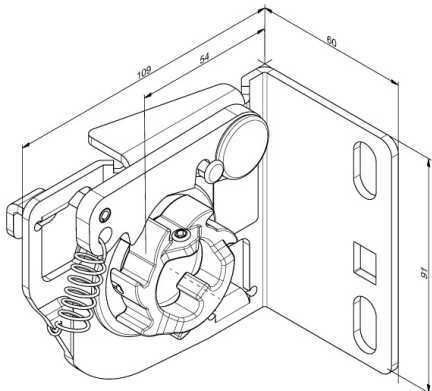
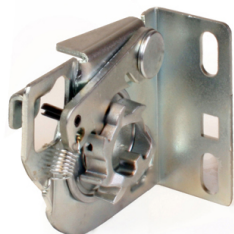


656SCR Dispositivo di protezione di rottura delle molle

Immagini:



Descrizione:

- Sottocategoria	: 01. RSC Residenziale
- Industriale/Residenziale	: RES
- Imballaggio completo	: 12
- Unità	: Unità (1)
- Peso / Unità	: 0,67kg
- Materiale	: Acciaio zincato
- Altezza	: 91mm
- Larghezza	: 60mm
- Famiglia prodotti	: a 002
- Unità interassiale	: 54mm, built-in 160mm
- Diametro interno	: 25,4mm
- Peso max. porta	: 250kg
- Prestazioni max.	: 125 kg per molla
- Marcatura	: 656SCL/R FF
- Descrizione commerciale	: 1/1/2013
- Descrizione tecnica	: Adatto al albero scanalato da 1". Fissaggio con vite nuova nel albero già pre forato. Universale molle da 51mm. Installazione facile tramite sistema click e piaste 563CL/R. Madrino senza viti si fissa sempre tramite sistema click. Facile e veloce!