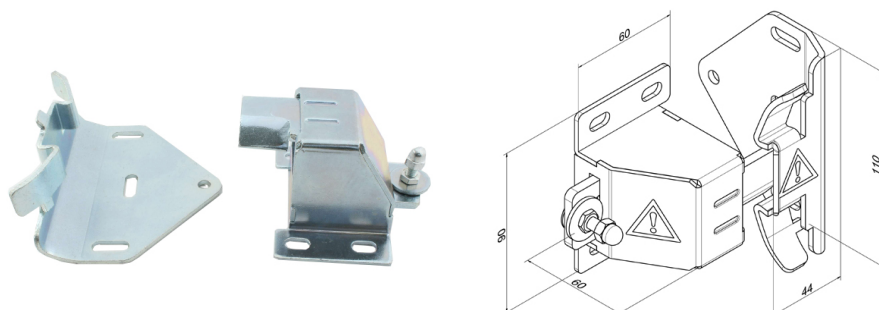


650SNL Chiusura a scatto

Immagini:



Descrizione:

- Sottocategoria	: 04. Diversi
- Industriale/Residenziale	: RES
- Imballaggio completo	: 10
- Unità	: Unità (1)
- Peso / Unità	: 0,7kg
- Materiale	: Acciaio zincato
- Famiglia prodotti	: a 038
- Marcatura	: FF
- Descrizione commerciale	: pre-assembled, left
- Descrizione tecnica	: Based on the current CE-regulations for overhead doors we have developed new, CE safe snappers. Springed functioning, moves freely to prevent fingers from crushing. Supplied pre-assembled, so easier to install. Latch on panel, strike on track/angle.