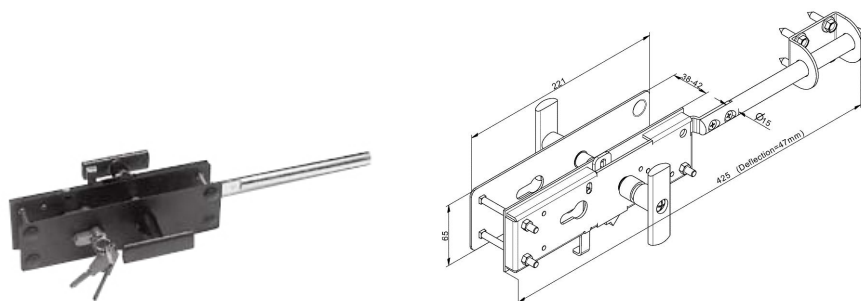


## 638-40BL Serratura cilindro

Immagini:



Descrizione:

- Sottocategoria	: 02. Industriali
- Industriale/Residenziale	: Entrambi
- Imballaggio completo	: 8
- Unità	: Unità (1)
- Peso / Unità	: 1,4kg
- Materiale	: Acciaio zincato
- Lunghezza	: 65mm
- Larghezza	: 221mm
- Spessore	: 38mm - 42mm
- Famiglia prodotti	: a 020
- Diametro interno	: 15mm
- Foro chiave	: Sì
- Descrizione commerciale	: panel 38-42mm, excl. Euro cylinder, C60-4505-1
- Descrizione tecnica	: La serratura dentro può essere sbloccato con una leve. Corsa di 15mm. Asta è lunga 48mm. Guidata da 2 flange. Tutti e 2 la maniglie a T sono in plastica. Materiale di fissaggio compreso. Euro cilindro C60-4501-1 da ordinare a parte