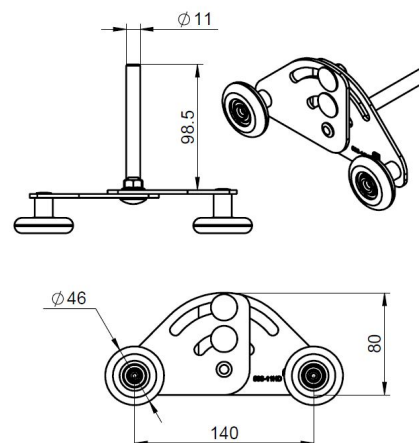


## 596-11HD Ruota di scorrimento

### Immagini:



### Descrizione:

- Sottocategoria	: 02. Doppio
- Industriale/Residenziale	: IND
- Imballaggio completo	: 50
- Unità	: Unità (1)
- Peso / Unità	: 0,55kg
- Materiale	: Nylon, acciaio zincato
- Colore	: Bianca
- Altezza	: 135mm
- Lunghezza	: 131mm
- Larghezza	: 81mm
- Spessore	: 11mm
- Famiglia prodotti	: a 006
- Peso max. porta	: 50kg
- Diametro esterno	: 46,5mm
- Descrizione commerciale	: sostituzione per 596-11
- Descrizione tecnica	: La connessione dell'albero è saldata per un ulteriore rinforzo. Sviluppato per soluzioni di porte rapide in combinazione con il portarullo 450FZB.